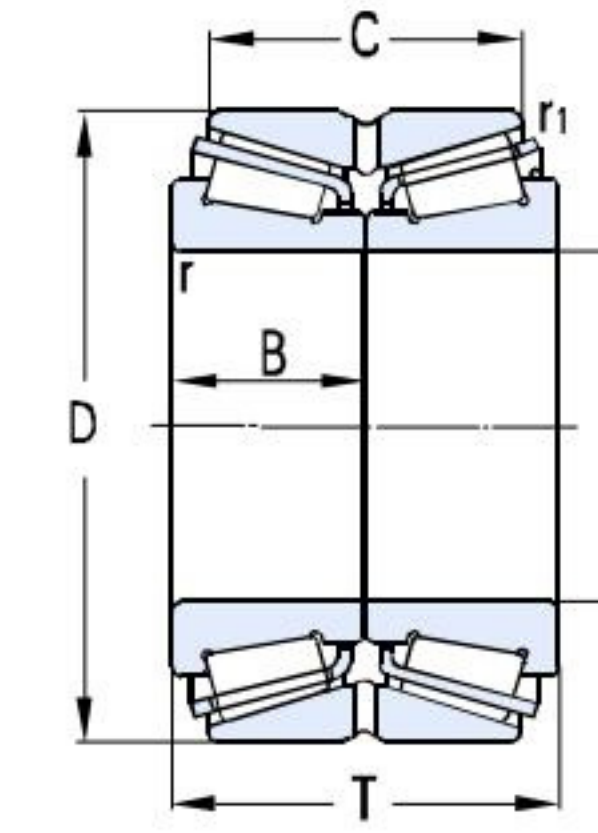
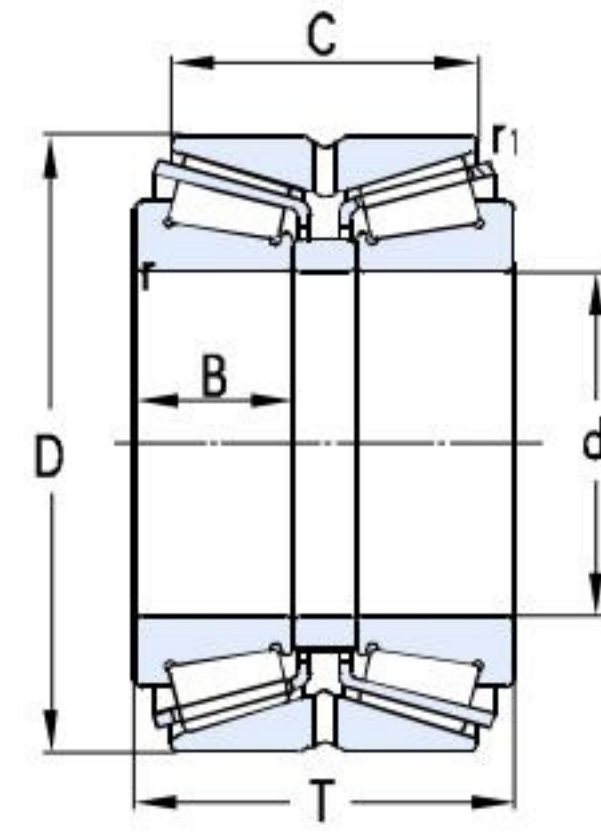
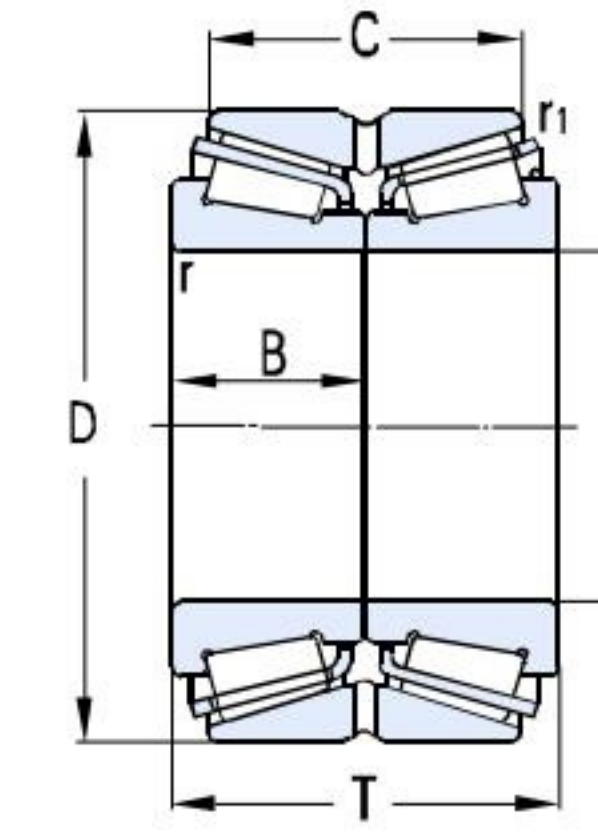
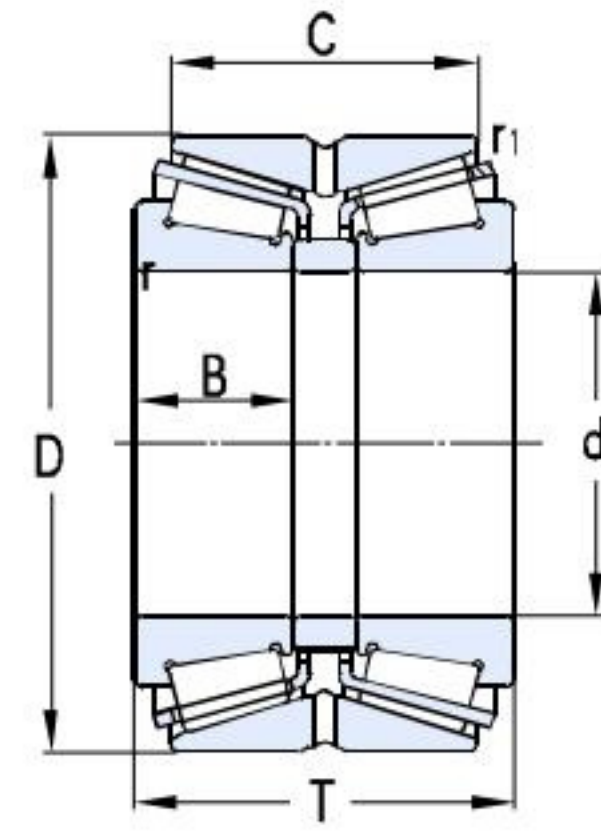


Double Row Tapered Roller Bearings (Metric)



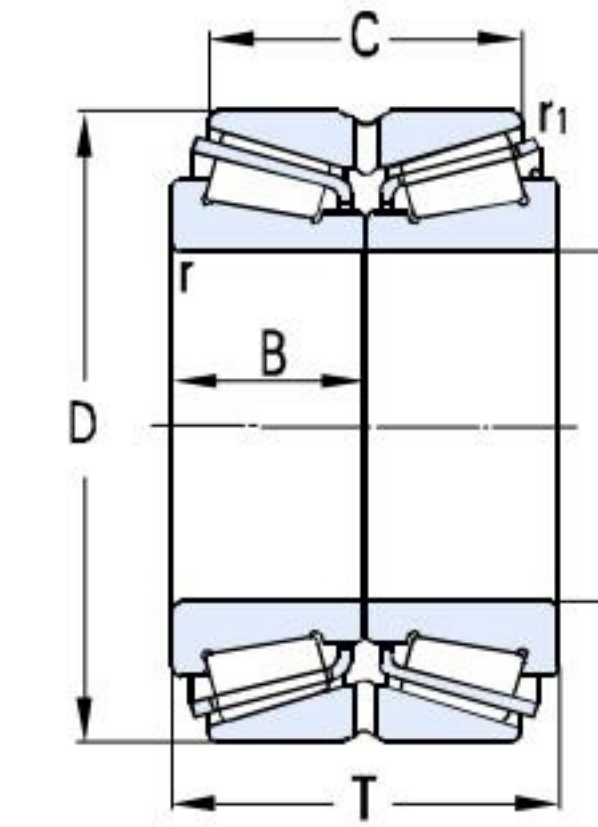
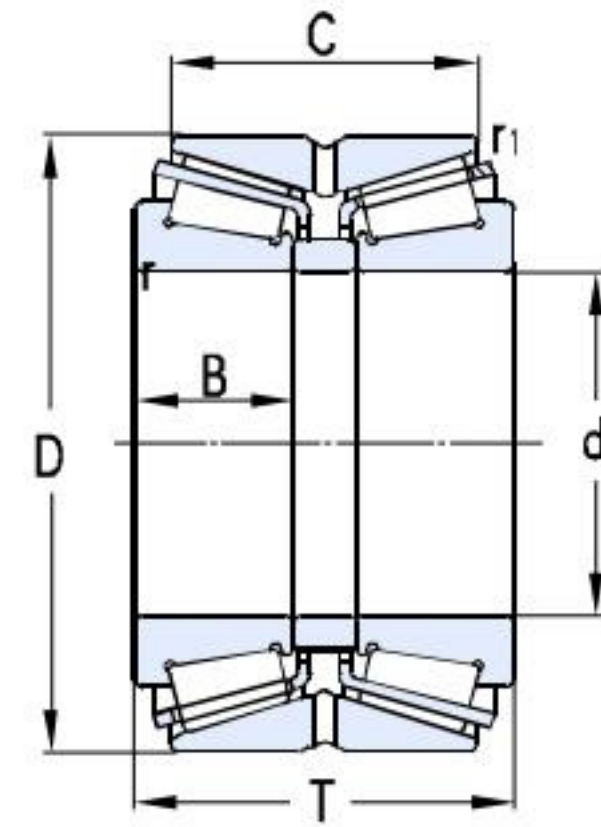
Basic Dimensions							Basic Load Ratings		Limit Rotational Speed		Bearing Part Number	Calculation Factors				Weight
d	D	T	B	C	rmin	r1min	Cr	Cor	Grease	Oil		e	Y1	Y2	Yo	
mm							KN		r/min			mm				Kg
50	90	55	23	43.5	1.5	0.6	320	220	3400	4500	352210	0.42	1.61	2.39	1.57	1.39
55	90	55	23	43.5	1.5	0.6	292	220	3300	4400	352210	0.42	1.61	2.39	1.57	1.37
70	125	74	31	61.5	2	0.6	310	495	2400	3200	352214	0.42	1.61	2.39	1.57	3.66
75	115	58	25	46	1.5	0.6	178	325	2400	3200	352015	0.46	1.47	2.19	1.44	2.04
80	125	66	29	52	1.5	0.6	238	430	2200	3000	352016	0.42	1.61	2.39	1.57	2.76
	170	94	39	63	3	1	405	560	2000	2600	351316	0.4	1.68	2.5	1.64	9.11
85	150	86	36	69	2.5	0.6	390	620	2000	2700	352217	0.42	1.61	2.39	1.57	5.94
	180	99	41	66	4	1	560	680	1900	2600	351317	0.83	0.82	1.22	0.8	11.1
90	190	103	43	70	4	1	530	760	1700	2200	351318	0.83	0.82	1.22	0.8	12.3
100	190	125	62.5	100	3	1.3	630	1050	1500	2000	350620D1	0.36	1.85	2.76	1.81	14.9
110	150	80	30	63	0.8	0.3	198	430	1300	1800	350622	0.37	1.82	2.72	1.78	3.61
	170	86	38	68	2.5	0.6	395	740	1300	1800	352022	0.43	1.57	2.34	1.53	6.65
	180	95	42	76	2	0.6	495	900	1200	1600	352122	0.32	2.09	3.11	2.04	9.10
115	230	116	49.5	84	3	2.5	685	1100	1300	1700	350623	0.72	0.94	1.4	0.9	20.2
120	180	88	38	70	2.5	0.6	405	785	1500	2000	352024	0.46	1.47	2.19	1.44	7.31
	200	110	48	90	2	0.6	605	1060	1500	2000	352124	0.3	2.25	3.43	2.2	12.6
	215	132	58	109	3	1	770	1390	1400	1900	352224	0.41	1.64	2.44	1.6	19.2
130	210	110	48	90	2	0.6	605	1070	1300	1700	352126	0.32	2.13	3.17	2.08	13.9
	230	145	64	117.5	4	1	890	1760	1300	1700	352226					24.0
	235	145	72.5	115	2.3	1.3	885	1560	1300	1700	350626D1	0.39	1.74	2.59	1.7	24.7
140	210	104	45	82	2.5	0.6	580	1170	1200	1700	352028	0.35	1.94	2.88	1.89	11.9
	225	115	50	90	2.5	1	640	1180	1200	1700	352128	0.34	2	2.98	1.96	15.5
150	225	112	45	88	3	1	1100	1690	1200	1500	350630	0.39	1.73	2.58	1.69	14.1
	250	138	60	112	2.5	1	865	1560	1100	1500	352130	0.25	2.74	4.08	2.68	25.8

Double Row Tapered Roller Bearings (Metric)



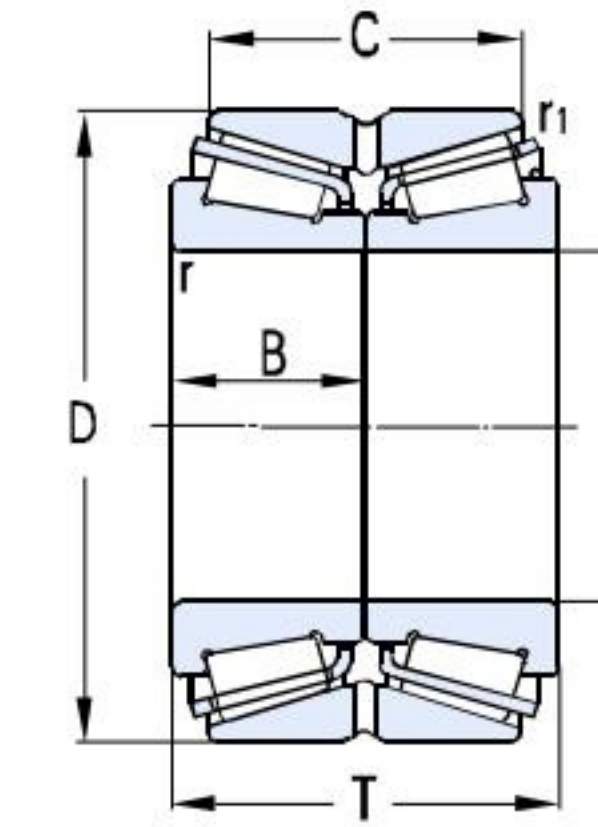
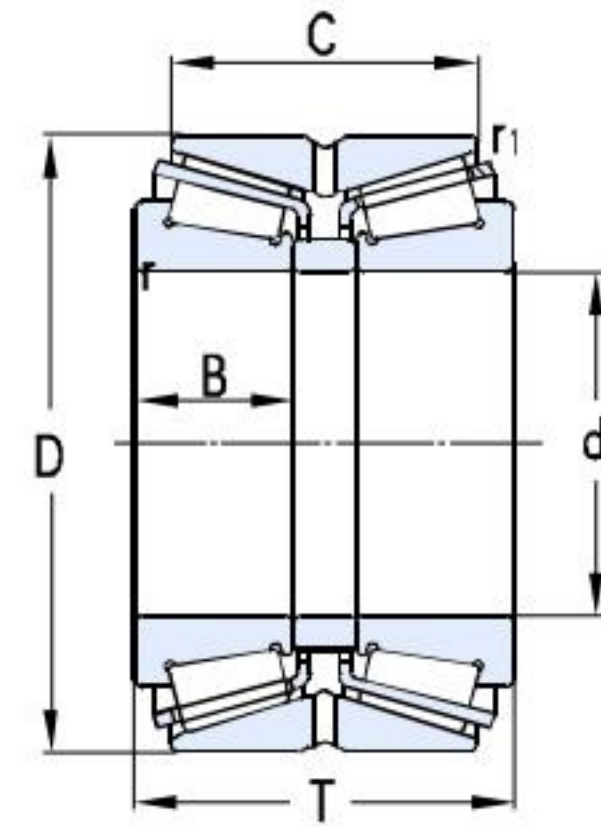
Basic Dimensions							Basic Load Ratings		Limit Rotational Speed		Bearing Part Number	Calculation Factors				Weight
d	D	T	B	C	r _{min}	r _{1min}	C _r	C _{or}	Grease	Oil		e	Y ₁	Y ₂	Y _o	
mm							KN		r/min			mm				Kg
	255	145	72.5	110	3	1.3	960	1840	1100	1500	350630D1	0.44	1.55	2.31	1.52	28.3
159.8	270	140	65	120	2.5	1	970	1930	1000	1400	3506/159.8	0.32	2.12	3.15	2.07	31.8
160	270	140	70	110	2.5	0.9	1720	2610	1000	1400	350632D1	0.36	1.86	2.76	1.81	26.7
165	290	150	70	125	3	1.3	1210	2300	920	1200	350633	0.31	2.2	3.27	2.15	41.1
170	280	150	66	120	2.5	1	1070	2000	950	1300	352134	0.38	1.78	2.65	1.74	35.6
180	280	142	64	110	3	1	1070	2220	940	1300	352036	0.42	1.61	2.39	1.57	29.8
	285	108	54	79.4	2.5	2.3	730	1190	940	1300	350636D1	0.35	1.95	2.9	1.91	23.2
	300	164	72	134	3	1	1200	2350	890	1200	352136	0.26	2.46	3.93	2.58	39.9
	340	180	83	140	5	1.1	1700	2860	840	1100	350636	0.35	1.96	2.91	1.91	71.9
200	280	116	51	92	3	1	750	1770	900	1200	352940	0.39	1.72	2.56	1.68	21.0
	310	154	70	120	3	1	1260	2620	840	1100	352040	0.43	1.57	2.34	1.53	41.9
	340	112	50.5	100	3	1.5	1070	1850	800	1100	350640	0.25	2.7	4.02	2.64	40.0
	340	184	82	150	3	1	1810	3400	800	1100	352140	0.25	2.74	4.08	2.68	63.8
220	370	195	88	150	4	1.3	1680	3200	760	1000	352144	0.37	1.83	2.72	1.79	76.3
	370	120	50	107	5	1.5	1130	1910	760	1000	350644	0.37	1.83	2.72	1.79	46.9
225	360	146.5	73.25	111	3	1.1	1280	2290	760	1000	350645D1	0.36	1.87	2.79	1.83	48.2
230	355	145	72.5	110	6	2.3	1180	2310	760	1000	350646D1	0.36	1.87	2.79	1.83	
240	400	210	95	163	3.7	1.3	2060	4050	630	840	352148	0.31	2.18	3.24	2.13	98.1
	400	128	59	114	5	1.5	1240	2270	720	1000	350648	0.43	1.55	2.31	1.52	60
260	360	141	63.5	110	3	1	1120	2550	670	900	352952	0.41	1.66	2.47	1.62	39.0
	430	180	90	130	7.5	2.3	1560	2990	630	840	350652D1	0.35	1.95	2.9	1.91	87.9
280	460	185	82	140	5	1.5	2130	4050	580	770	351156	0.33	2.05	3.05	2	114
	470	250		180	6.4	1.5	3430	6300	500	650	350656	0.46	1.5	2.2	1.4	156
300	400	140	62	100	5	1.5	1450	3000	560	740	350660	0.88	0.77	1.15	0.8	63.2

Double Row Tapered Roller Bearings (Metric)



Basic Dimensions							Basic Load Ratings		Limit Rotational Speed		Bearing Part Number	Calculation Factors				Weight
d	D	T	B	C	r _{min}	r _{1min}	C _r	C _{or}	Grease	Oil		e	Y ₁	Y ₂	Y _o	
mm							KN		r/min			mm				Kg
	500	205	90	152	5	1.5	2400	4450	530	710	351160	0.32	2.12	3.15	2.077	141
320	480	151	66.5	121	5	1.5	1870	3550	530	710	350664	0.32	2.08	3.1	2.04	88.9
	480	220	100	186	5	1.1	2540	5750	530	710	352064	0.46	1.47	2.19	1.44	134
	540	225	100	160	5	1.5	3100	5700	510	660	351164	0.4	1.68	2.5	1.64	181
340	460	166	75	128	4	1.1	1540	4050	500	660	352968	0.31	2.15	3.2	2.1	72.3
	520	180	82	135	5	1.5	2060	4100	480	640	351068	0.29	2.35	3.5	2.3	127
	580	242	106	170	5	1.5	3100	6000	460	620	351168	0.42	1.6	2.38	1.56	235
360	540	185	82	140	5	1.5	2880	6300	460	620	351072	0.37	1.82	2.7	1.78	120
	600	242	106	170	5	1.5	3410	6800	400	520	351172	0.44	0.54	2.3	1.51	221
380	520	145	65	105	4	1.1	1660	3800	530	710	351976	0.38	1.77	2.64	1.73	78.8
	560	190	82	140	5	1.5	2880	6300	410	540	351076	0.39	1.75	2.61	1.71	137
	620	242	106	170	5	1.5	3410	6850	410	540	351176	0.46	1.47	2.18	1.43	250
	660	380		310	14	3.5	7620	15900	300	400	350676	0.33	2	3	2	521
400	540	150	65	105	4	1.1	1650	3850	530	710	351980	0.45	1.5	2.23	1.47	84.6
	600	206	90	150	5	1.5	2890	6300	410	540	351080	0.38	1.78	2.65	1.74	179
	650	255	112	180	6	2.5	3630	7400	360	480	351180	0.41	1.66	2.47	1.63	279
420	560	145	65	105	4	1.1	1880	4450	360	480	351984	0.38	1.77	2.64	1.73	87.0
	620	206	90	150	5	1.5	2670	5880	360	480	351084	0.41	1.64	2.44	1.6	191
440	600	170	74	125	4	1.1	2300	5300	400	520	351988	0.39	1.73	2.58	1.69	123
	650	212	94	152	6	2.5	3150	6900	360	480	351088	0.44	1.52	2.26	1.49	212
	720	275	122	190	6	2.5	4950	10400	360	480	351188	0.46	1.48	2.2	1.44	404
460	620	174	74	130	4	1	1960	5150	400	520	351992	0.4	1.69	2.51	1.65	134
	680	230	100	175	6	2.5	3410	7450	360	480	351092	0.31	2.18	3.24	2.13	253
480	650	180	78	130	5	1.5	2150	5150	360	480	351996	0.42	1.61	2.4	1.58	159
	790	310	136	224	7.5	3	6200	13300	250	320	351196	0.39	1.73	2.58	1.69	540
500	670	180	78	130	5	1.5	1470	6200	350	460	3519/500	0.43	1.55	2.31	1.52	158
	720	236	100	180	6	2.5	3580	8150	410	540	3510/500	0.32	2.08	3.1	2.04	276

Double Row Tapered Roller Bearings (Metric)



Basic Dimensions							Basic Load Ratings		Limit Rotational Speed		Bearing Part Number	Calculation Factors				Weight
d	D	T	B	C	r _{min}	r _{1min}	C _r	C _{or}	Grease	Oil		e	Y ₁	Y ₂	Y _o	
mm							KN		r/min			mm				Kg
	720	236	118	180	6	2.5	3750	8500	410	540	3510/500D	0.32	2.08	3.1	2.04	276
530	710	190	82	136	5	1.5	2670	6300	320	420	3519/530	0.39	1.73	2.57	1.69	176
	780	255	112	180	6	2.5	4350	9850	320	420	3510/530	0.34	2	2.97	1.95	371
560	750	213	85	156	5	1.5	3410	8500	310	410	3519/560	0.43	1.57	2.34	1.53	232
	820	260	115	185	6	2.5	2920	5700	310	410	3510/560	0.4	1.7	2.54	1.67	434
600	800	205	90	156	5	1.5	3410	9050	290	390	3519/600	0.33	2.05	3.05	2	247
	870	270	118	198	6	2.5	5390	12700	280	380	3510/600	0.41	1.63	2.43	1.6	517
670	900	240	103	180	6	2.5	4200	11200	260	350	3519/670	0.44	1.53	2.28	1.5	378
710	950	240	106	175	6	2.5	4730	13200	250	320	3519/710	0.46	1.47	2.19	1.44	445
750	1000	264	112	194	6	2.5	5340	15600	230	310	3519/750	0.45	1.5	2.24	1.47	546
800	1060	270	115	204	6	2.5	6870	15200	220	300	3519/800	0.35	1.93	2.87	1.88	606
850	1120	268	118	188	6	2.5	6850	18700	210	270	3519/850	0.46	1.46	2.18	1.43	645
900	1180	275	122	205	6	2.5	7640	21300	200	260	3519/900	0.37	1.8	2.69	1.76	763
950	1250	300	132	220	7.5	3	7870	22500	180	240	3519/950	0.33	2.05	3.05	2	897
	1280	280	120	246	7.5	4	8300	22200	170	220	3506/950	0.4	1.68	2.5	1.64	974
1120	1460	335	158	250	7.5	3	9900	29500	160	210	3519/1120	0.35	1.93	2.87	1.88	1350
	1480	400		296	12	4	13200	37800	160	210	3506/1120	0.44	1.5	2.3	1.4	1763
1160	1540	400		290	12	4	14000	37900	140	190	3506/1160	0.44	1.5	2.3	1.4	1902
1250	1500	250		190	6	1.5	7350	22300	100	140	3506/1250	0.35	1.9	2.9	1.8	797
1370	1605	210	96	150	7.5	4	5150	20700	80	120	3506/1370	0.4	1.68	2.5	1.64	673